





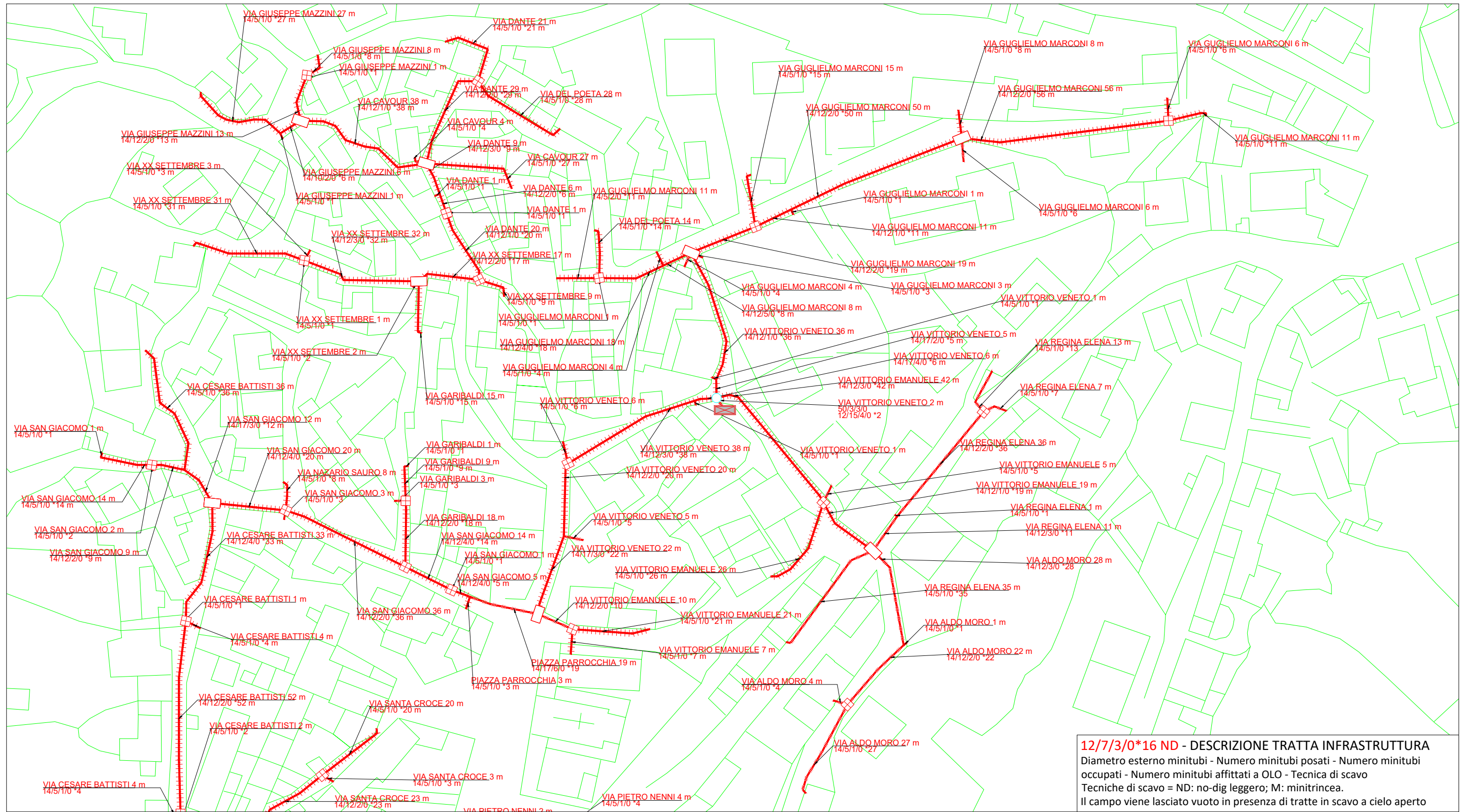


LEGENDA

-  INDIVIDUAZIONE INTERVENTO FIBER COP
-  INFRASTRUTTURA FIBER COP DI NUOVA POSA
-  POZZETTO FIBER COP DI NUOVA POSA
-  APERTURA CHIUSINO
-  APERTURA CHIUSINO SOTTO ASFALTO



Comune COMUNE DI NUGHEDU SANTA VITTORIA				Proponente 	
Istanza RICHIESTA DI AUTORIZZAZIONE				Progettista 	
Tavola PLANIMETRIA GENERALE				Data 10/2023	N. Tavola 01
Area di lavoro Via Santa Croce; Via Giuseppe Mazzini; Via Aldo Moro; Via Vittorio Veneto; Via San Giacomo; Via Guglielmo Marconi; Via Cesare Battisti; Via Regina Elena; Via D Annunzio; Via Pietro Nenni; Via Vittorio Emanuele; Piazza Parrocchia; Via Garibaldi; Via Nazario Sauro; Via Xx Settembre; Via Dante; Via Del Poeta; Via Cavour; Via Veneto					
Centrale NUGHEDU S.VITTORIA	Armadio 78304C_01	Formato A3	Rev. 0	Scala 1:2000	

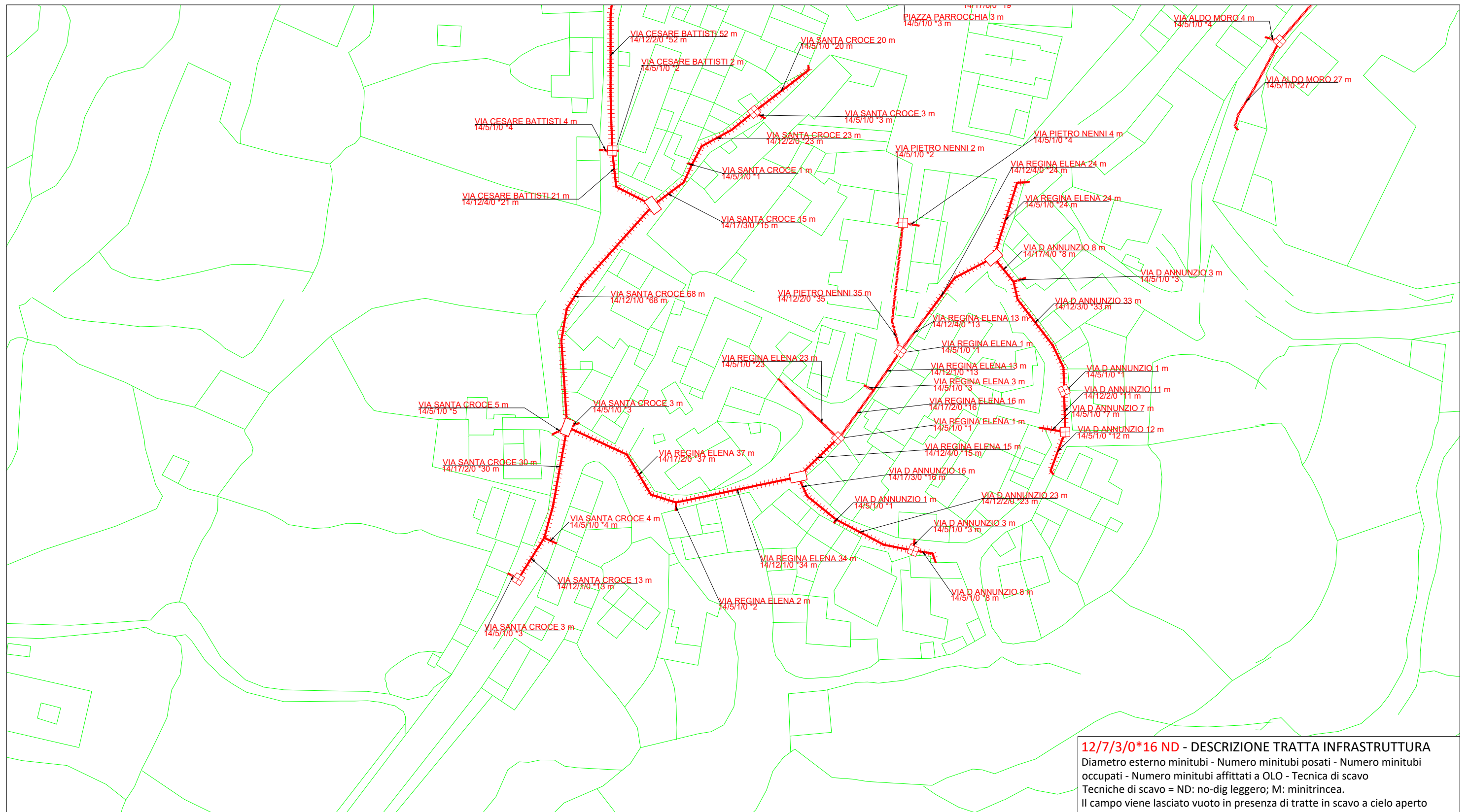


12/7/3/0*16 ND - DESCRIZIONE TRATTA INFRASTRUTTURA
 Diametro esterno minitubi - Numero minitubi posati - Numero minitubi occupati - Numero minitubi affittati a OLO - Tecnica di scavo
 Tecniche di scavo = ND: no-dig leggero; M: minitrincea.
 Il campo viene lasciato vuoto in presenza di tratte in scavo a cielo aperto

LEGENDA

- ARMADIO OTTICO LARGE DI NUOVA POSA
- INFRASTRUTTURA DI NUOVA POSA IN MINITRINCEA
- INFRASTRUTTURA DI NUOVA POSA IN SCAVO TRADIZIONALE
- POZZETTO 125X80cm DI NUOVA POSA
- POZZETTO 76X40cm DI NUOVA POSA
- CAMERETTA TIM ESISTENTE (APERTURA CHIUSINO)

Comune COMUNE DI NUGHEDU SANTA VITTORIA		Proponente 	
Istanza RICHIESTA DI AUTORIZZAZIONE		Progettista 	
Tavola TAVOLA LAYOUT RI dettaglio - PLANIMETRIA DI DETTAGLIO		Data 10/2023	N. Tavola 02
Area di lavoro Via Santa Croce; Via Giuseppe Mazzini; Via Aldo Moro; Via Vittorio Veneto; Via San Giacomo; Via Guglielmo Marconi; Via Cesare Battisti; Via Regina Elena; Via D Annunzio; Via Pietro Nenni; Via Vittorio Emanuele; Piazza Parrocchia; Via Garibaldi; Via Nazario Sauro; Via Xx Settembre; Via Dante; Via Del Poeta; Via Cavour; Via Veneto			
Centrale NUGHEDU S.VITTORIA	Armadio 78304C_01	Formato A3	Rev. 0
Scala 1:1000			



LEGENDA

- ARMADIO OTTICO LARGE DI NUOVA POSA
- INFRASTRUTTURA DI NUOVA POSA IN MINITRINCEA
- INFRASTRUTTURA DI NUOVA POSA IN SCAVO TRADIZIONALE
- POZZETTO 125X80cm DI NUOVA POSA
- POZZETTO 76X40cm DI NUOVA POSA
- CAMERETTA TIM ESISTENTE (APERTURA CHIUSINO)

Comune COMUNE DI NUGHEDU SANTA VITTORIA		Proponente TIM	
Istanza RICHIESTA DI AUTORIZZAZIONE		Progettista MAEXI ENGINEERING	
Tavola TAVOLA 03 - PLANIMETRIA DI DETTAGLIO		Data 10/2023	N. Tavola 03
Area di lavoro Via Santa Croce; Via Giuseppe Mazzini; Via Aldo Moro; Via Vittorio Veneto; Via San Giacomo; Via Guglielmo Marconi; Via Cesare Battisti; Via Regina Elena; Via D'Annunzio; Via Pietro Nenni; Via Vittorio Emanuele; Piazza Parrocchia; Via Garibaldi; Via Nazario Sauro; Via Xx Settembre; Via Dante; Via Del Poeta; Via Cavour; Via Veneto		Scala 1:1000	
Centrale NUGHEDU S.VITTORIA	Armadio 78304C_01	Formato A3	Rev. 0

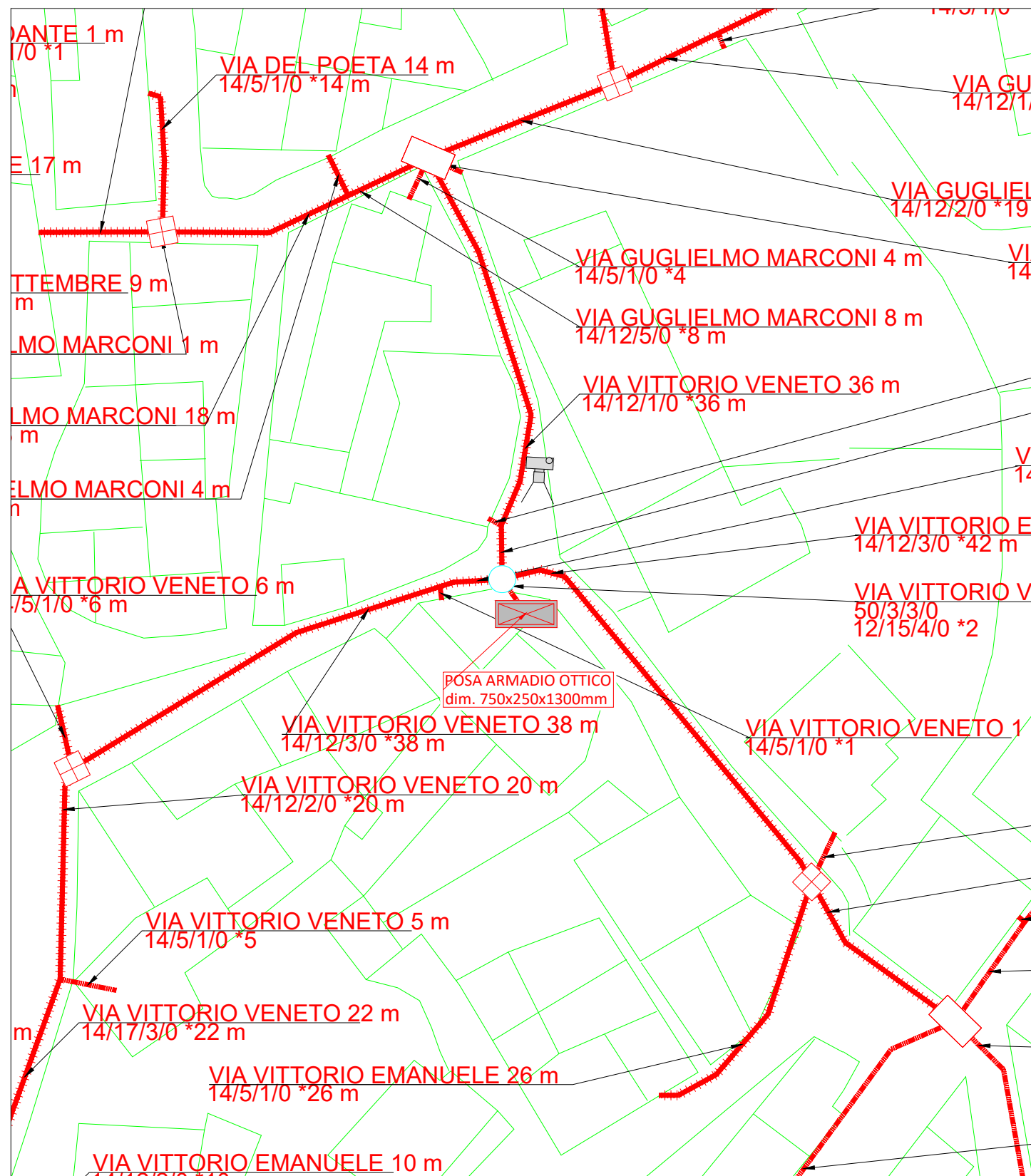


FOTO 1



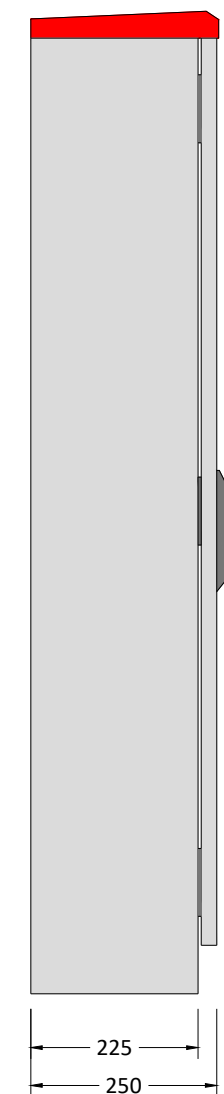
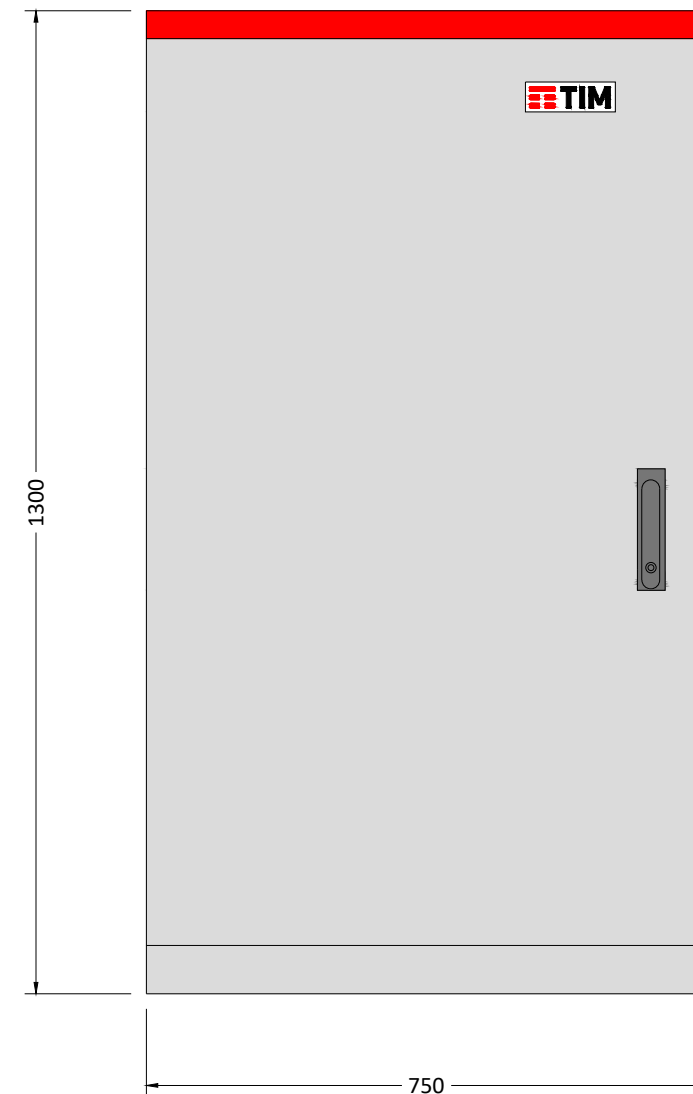
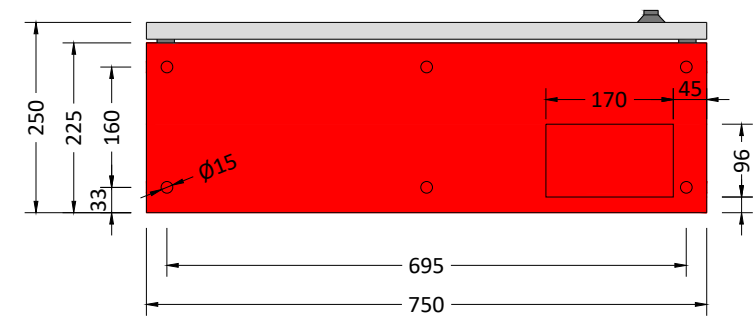
12/7/3/0*16 ND - DESCRIZIONE TRATTA INFRASTRUTTURA
 Diametro esterno minitubi - Numero minitubi posati - Numero minitubi occupati - Numero minitubi affittati a OLO - Tecnica di scavo
 Tecniche di scavo = ND: no-dig leggero; M: minitrincea.
 Il campo viene lasciato vuoto in presenza di tratte in scavo a cielo aperto

	LEGENDA ARMADIO OTTICO LARGE DI NUOVA POSA INFRASTRUTTURA DI NUOVA POSA IN MINITRINCEA INFRASTRUTTURA DI NUOVA POSA IN SCAVO TRADIZIONALE POZZETTO 125X80cm DI NUOVA POSA POZZETTO 76X40cm DI NUOVA POSA CAMERETTA TIM ESISTENTE (APERTURA CHIUSINO)		CONO FOTOGRAFICO
--	---	--	------------------

Comune COMUNE DI NUGHEDU SANTA VITTORIA				Proponente TIM	
Istanza RICHIESTA DI AUTORIZZAZIONE				Progettista MAEXI ENGINEERING	
Tavola PLANIMETRIA DI DETTAGLIO POSA ARMADIO				Data 10/2023	N. Tavola 04
Area di lavoro Via Santa Croce; Via Giuseppe Mazzini; Via Aldo Moro; Via Vittorio Veneto; Via San Giacomo; Via Guglielmo Marconi; Via Cesare Battisti; Via Regina Elena; Via D Annunzio; Via Pietro Nenni; Via Vittorio Emanuele; Piazza Parrocchia; Via Garibaldi; Via Nazario Sauro; Via Xx Settembre; Via Dante; Via Del Poeta; Via Cavour; Via Veneto				Scala 1:500	
Centrale NUGHEDU S.VITTORIA	Armadio 78304C_01	Formato A3	Rev. 0		

ARMADIO OTTICO LARGE

750 x 250 x 1300 mm (LxPxH)



Comune COMUNE DI NUGHEDU SANTA VITTORIA				Proponente TIM	
Istanza RICHIESTA DI AUTORIZZAZIONE				Progettista MA=XI ENGINEERING	
Tavola PARTICOLARI - ARMADIO LARGE					
Area di lavoro Via Santa Croce; Via Giuseppe Mazzini; Via Aldo Moro; Via Vittorio Veneto; Via San Giacomo; Via Guglielmo Marconi; Via Cesare Battisti; Via Regina Elena; Via D Annunzio; Via Pietro Nenni; Via Vittorio Emanuele; Piazza Parrocchia; Via Garibaldi; Via Nazario Sauro; Via Xx Settembre; Via Dante; Via Del Poeta; Via Cavour; Via Veneto					
Centrale NUGHEDU S.VITTORIA	Armadio 78304C_01	Formato A3	Rev. 0	Data 10/2023	N. Tavola 05
				Scala VARIE	

BASAMENTO ARMADIO OTTICO LARGE

850x400x750mm (LxPxH)

PARTICOLARE PIANTA
scala 1:10

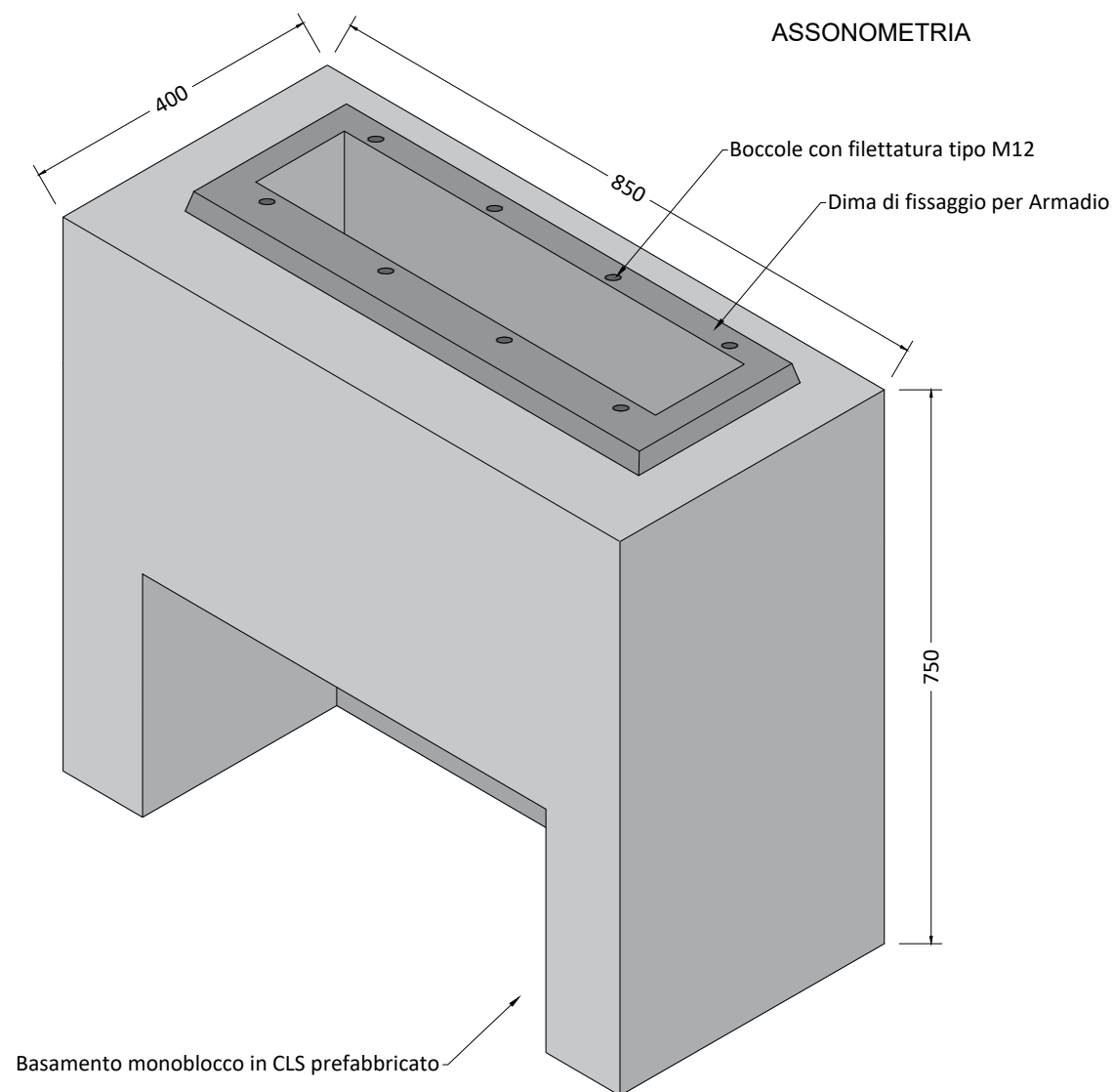
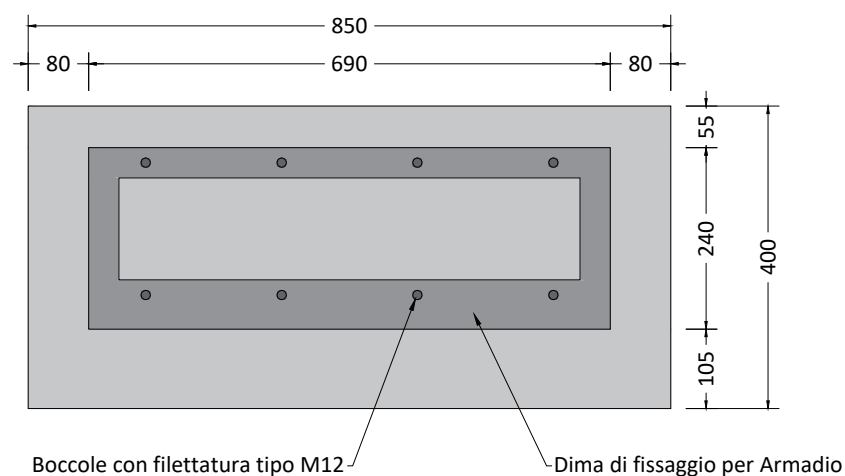


Foto 1 - Basamento monoblocco in CLS prefabbricato per armadio ottico large

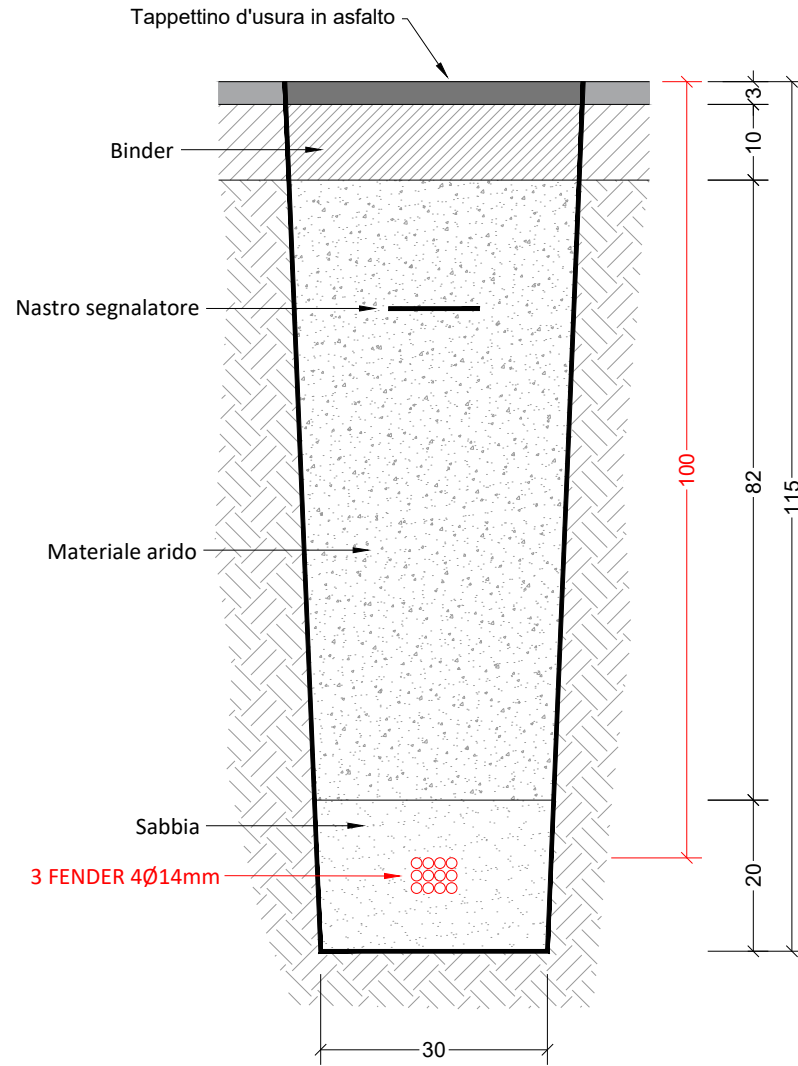


Foto 2 - Kit dima per fissaggio armadio ottico large al basamento prefabbricato in CLS

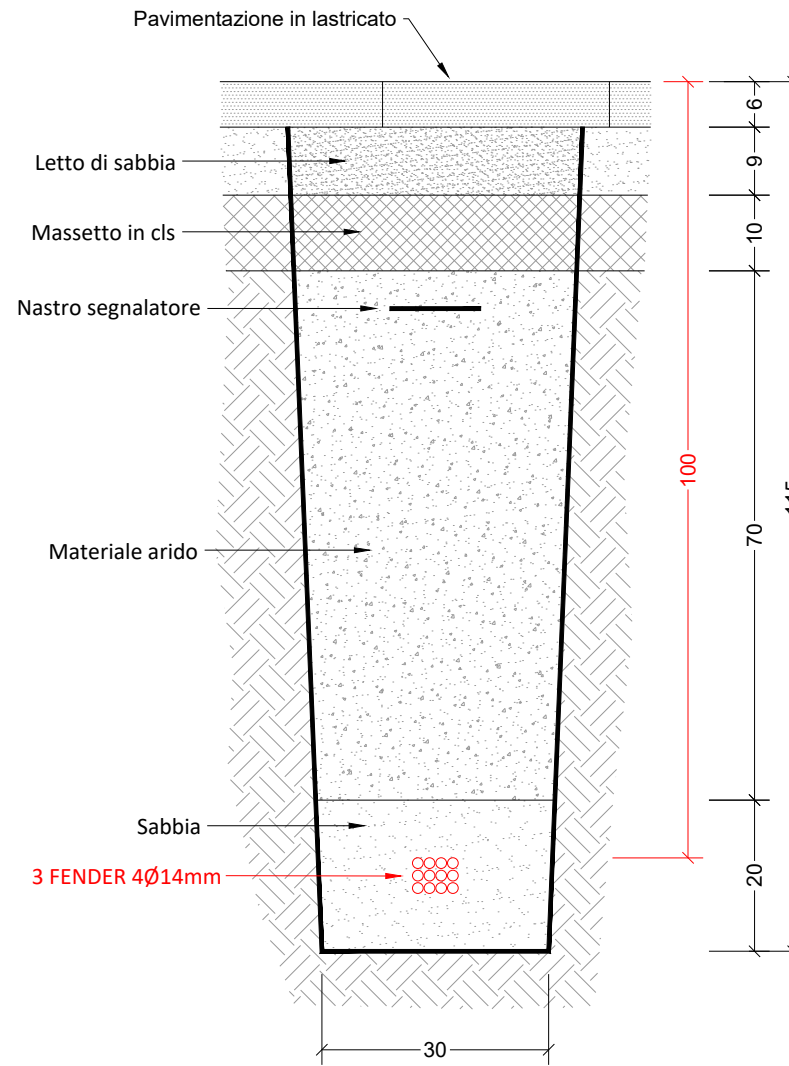
Comune COMUNE DI NUGHEDU SANTA VITTORIA				Proponente TIM	
Istanza RICHIESTA DI AUTORIZZAZIONE				Progettista MA=XI ENGINEERING	
Tavola PARTICOLARI - BASAMENTO ARMADIO				Data 10/2023	N. Tavola 06
Area di lavoro Via Santa Croce; Via Giuseppe Mazzini; Via Aldo Moro; Via Vittorio Veneto; Via San Giacomo; Via Guglielmo Marconi; Via Cesare Battisti; Via Regina Elena; Via D Annunzio; Via Pietro Nenni; Via Vittorio Emanuele; Piazza Parrocchia; Via Garibaldi; Via Nazario Sauro; Via Xx Settembre; Via Dante; Via Del Poeta; Via Cavour; Via Veneto				Scala VARIE	
Centrale NUGHEDU S.VITTORIA	Armadio 78304C_01	Formato A3	Rev. 0		

3 FENDER 4Ø14

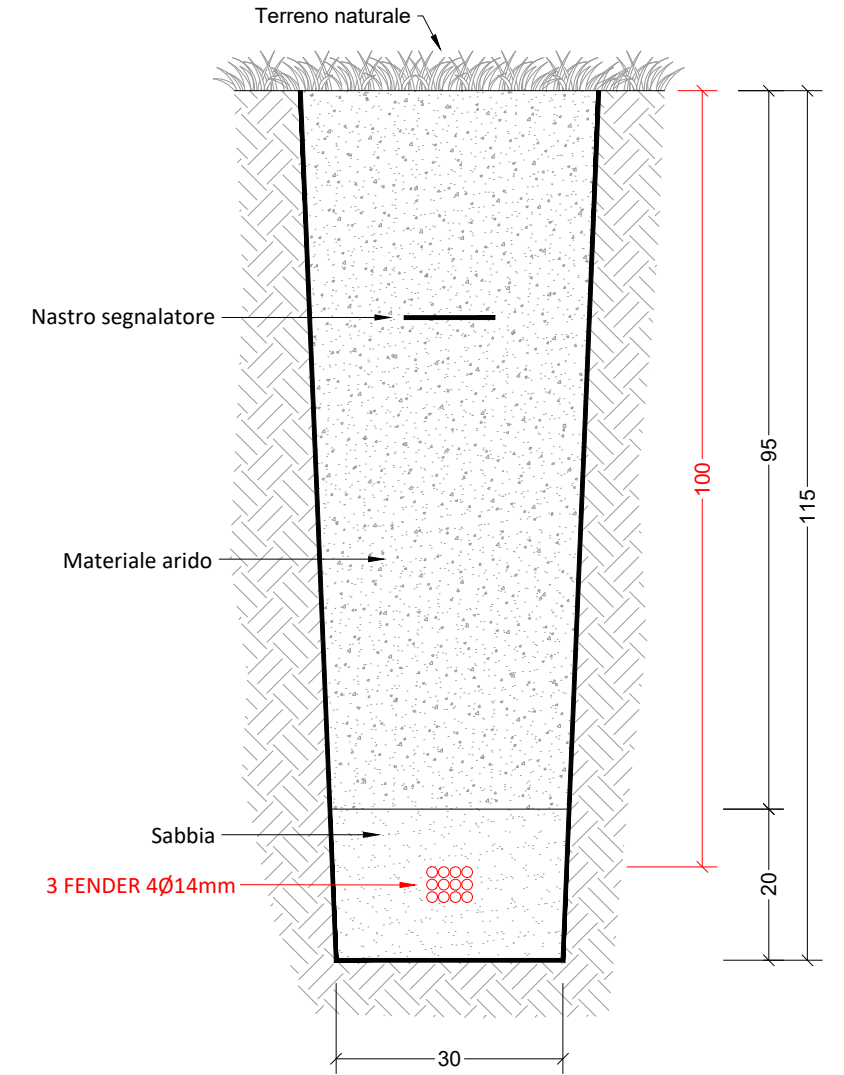
PARTICOLARE CON POSA 3 FENDER 4Ø14mm IN TECNICA SCAVO A CIELO APERTO SU PAVIMENTAZIONE ASFALTATA
scala 1:10



PARTICOLARE CON POSA 3 FENDER 4Ø14mm IN TECNICA SCAVO A CIELO APERTO SU PAVIMENTAZIONE IN LASTRICATO
scala 1:10

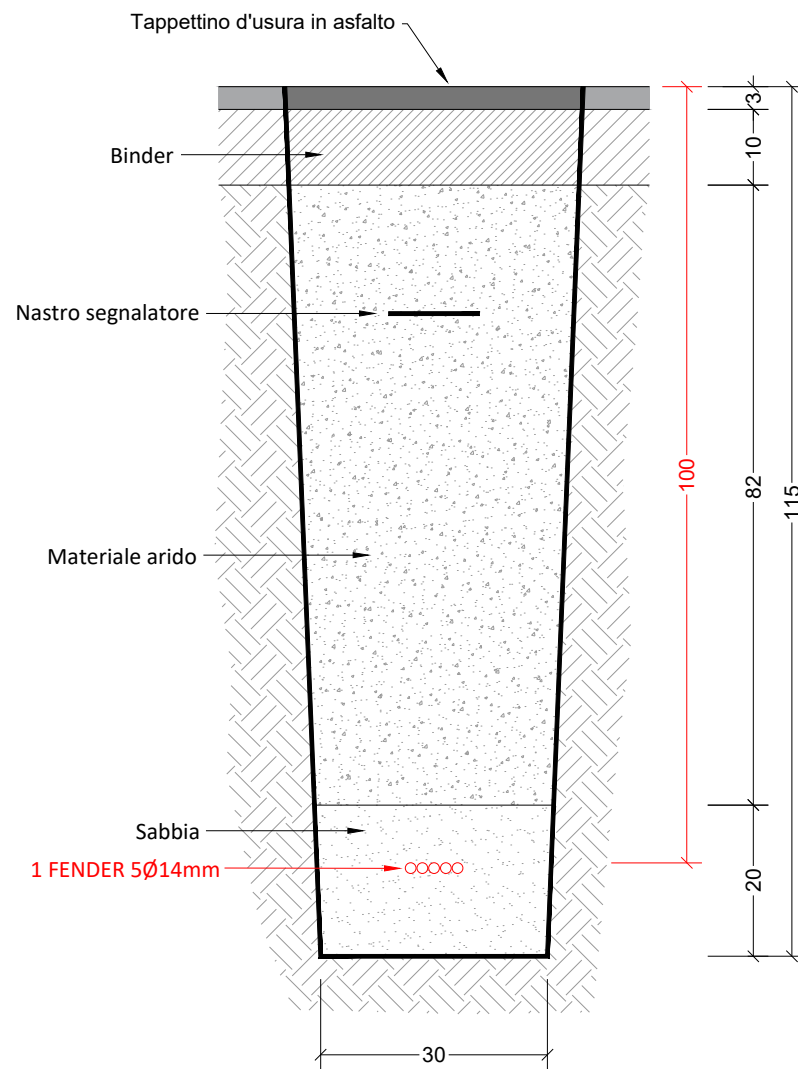


PARTICOLARE CON POSA 3 FENDER 4Ø14mm IN TECNICA SCAVO A CIELO APERTO SU TERRENO NATURALE
scala 1:10

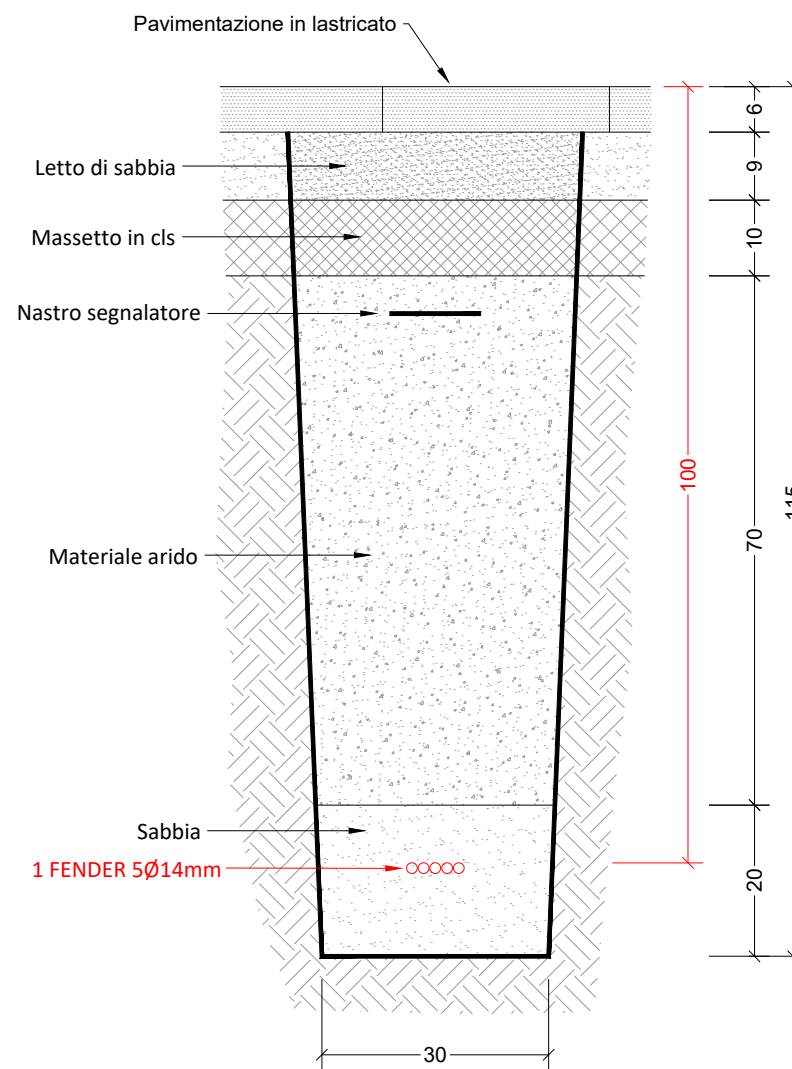


Comune COMUNE DI NUGHEDU SANTA VITTORIA				Proponente TIM	
Istanza RICHIESTA DI AUTORIZZAZIONE				Progettista MA=XI ENGINEERING	
Tavola PARTICOLARI - TRINCEA CON 3 FENDER DA 4				Data 10/2023	N. Tavola 07
Area di lavoro Via Santa Croce; Via Giuseppe Mazzini; Via Aldo Moro; Via Vittorio Veneto; Via San Giacomo; Via Guglielmo Marconi; Via Cesare Battisti; Via Regina Elena; Via D Annunzio; Via Pietro Nenni; Via Vittorio Emanuele; Piazza Parrocchia; Via Garibaldi; Via Nazario Sauro; Via Xx Settembre; Via Dante; Via Del Poeta; Via Cavour; Via Veneto				Scala VARIE	
Centrale NUGHEDU S.VITTORIA	Armadio 78304C_01	Formato A3	Rev. 0		

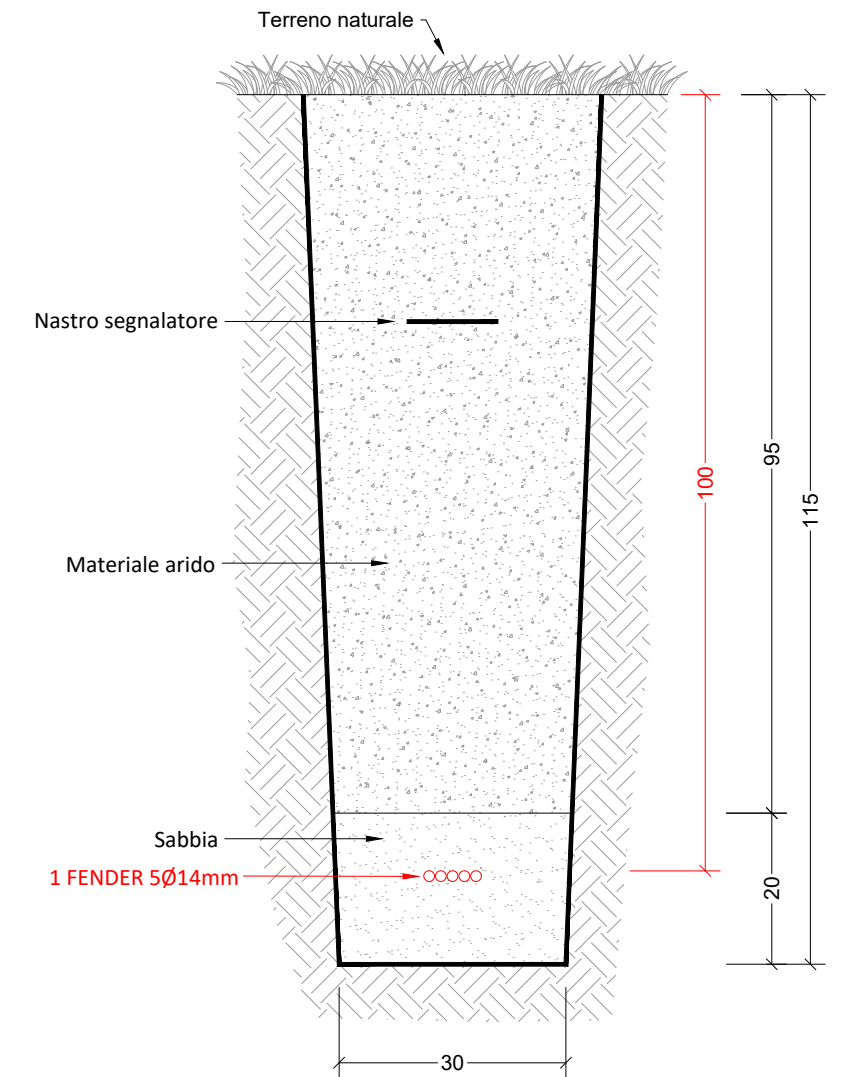
**PARTICOLARE CON POSA 1 FENDER 5Ø14mm IN TECNICA
SCAVO A CIELO APERTO SU PAVIMENTAZIONE ASFALTATA**
scala 1:10



**PARTICOLARE CON POSA 1 FENDER 5Ø14mm IN TECNICA
SCAVO A CIELO APERTO SU PAVIMENTAZIONE IN LASTRICATO**
scala 1:10

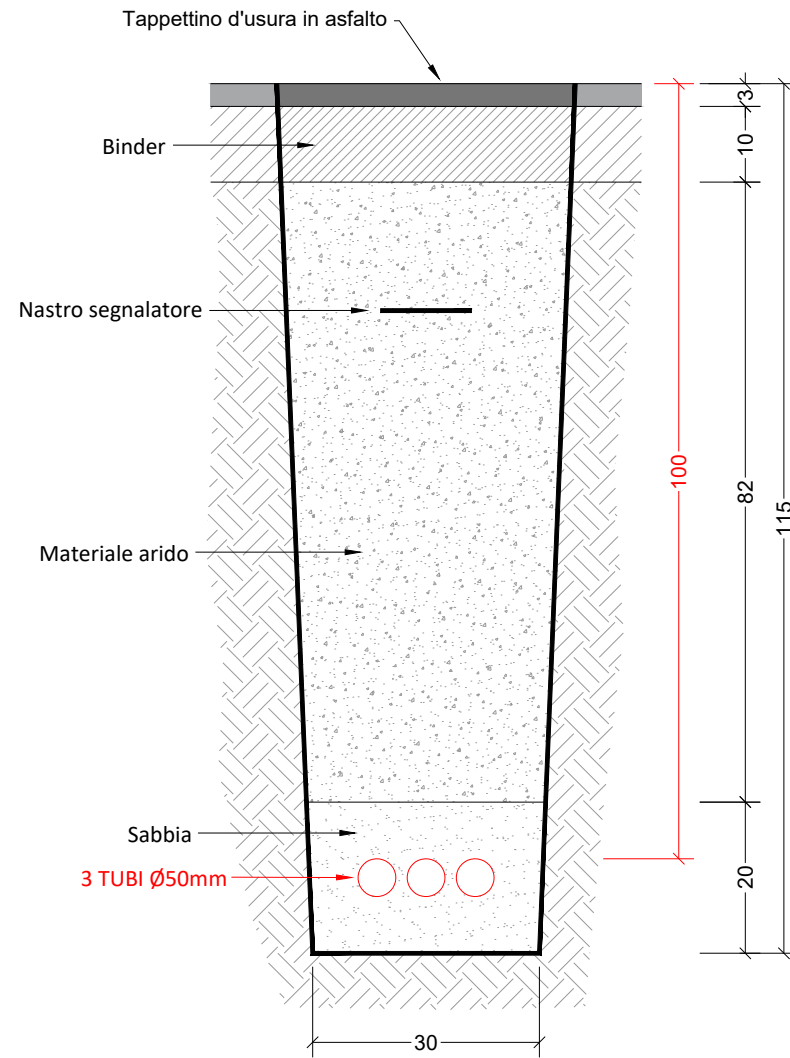


**PARTICOLARE CON POSA 1 FENDER 5Ø14mm IN TECNICA
SCAVO A CIELO APERTO SU TERRENO NATURALE**
scala 1:10

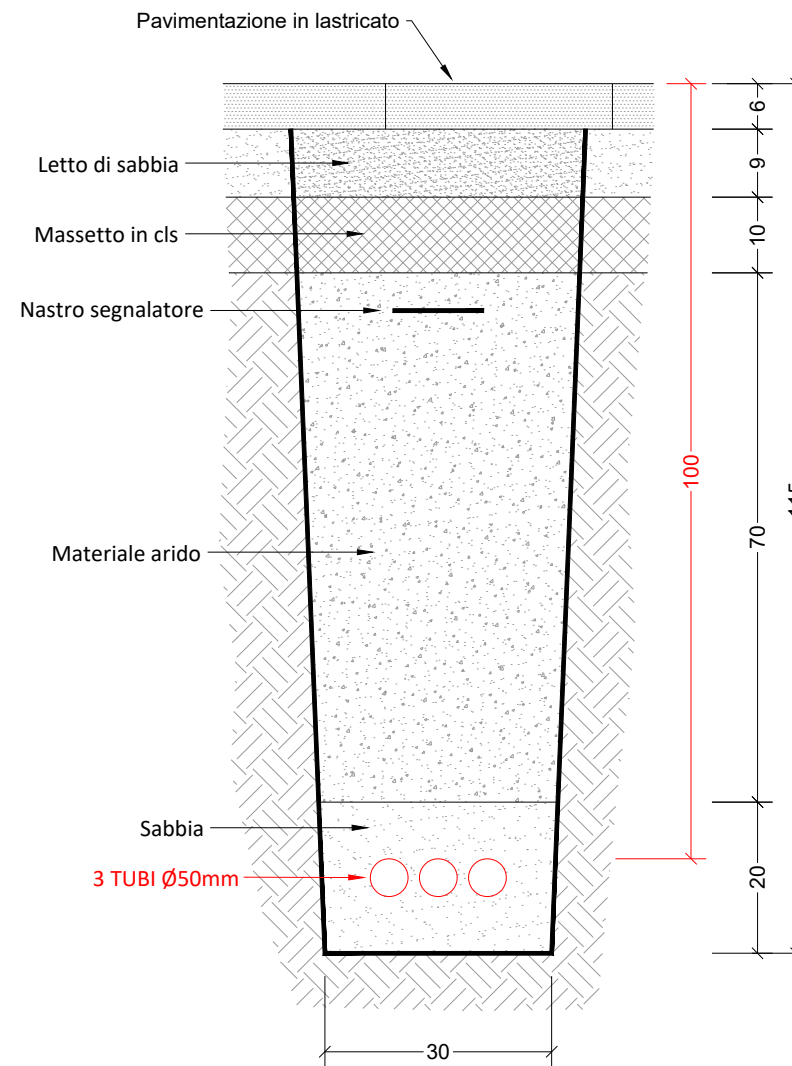


Comune COMUNE DI NUGHEDU SANTA VITTORIA				Proponente TIM	
Istanza RICHIESTA DI AUTORIZZAZIONE				Progettista MA=XI ENGINEERING	
Tavola PARTICOLARI - TRINCEA CON 1 FENDER DA 5				Data 10/2023	N. Tavola 08
Area di lavoro Via Santa Croce; Via Giuseppe Mazzini; Via Aldo Moro; Via Vittorio Veneto; Via San Giacomo; Via Guglielmo Marconi; Via Cesare Battisti; Via Regina Elena; Via D Annunzio; Via Pietro Nenni; Via Vittorio Emanuele; Piazza Parrocchia; Via Garibaldi; Via Nazario Sauro; Via Xx Settembre; Via Dante; Via Del Poeta; Via Cavour; Via Veneto				Scala VARIE	
Centrale NUGHEDU S.VITTORIA	Armadio 78304C_01	Formato A3	Rev. 0		

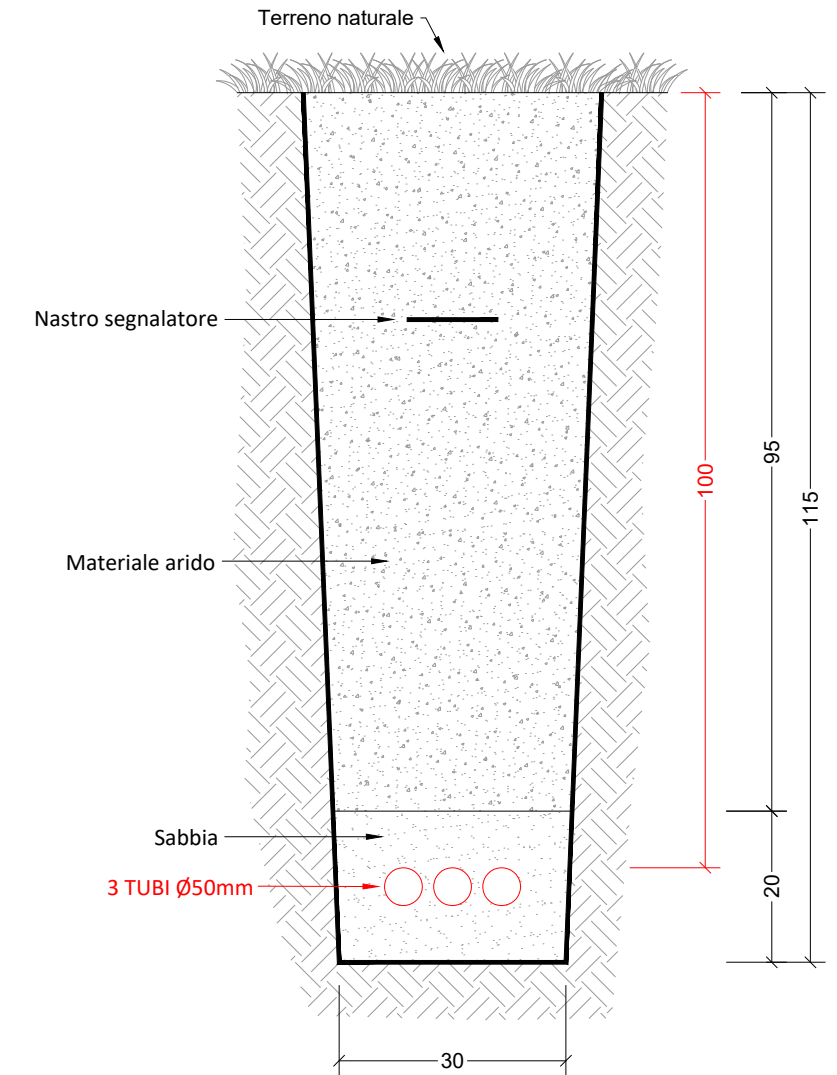
**PARTICOLARE CON POSA 3 TUBI Ø50mm IN TECNICA
SCAVO A CIELO APERTO SU PAVIMENTAZIONE ASFALTATA**
scala 1:10



**PARTICOLARE CON POSA 3 TUBI Ø50mm IN TECNICA
SCAVO A CIELO APERTO SU PAVIMENTAZIONE IN LASTRICATO**
scala 1:10

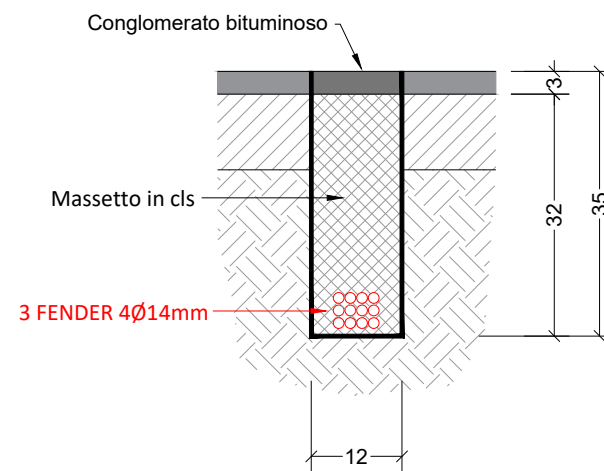


**PARTICOLARE CON POSA 3 TUBI Ø50mm IN TECNICA
SCAVO A CIELO APERTO SU TERRENO NATURALE**
scala 1:10

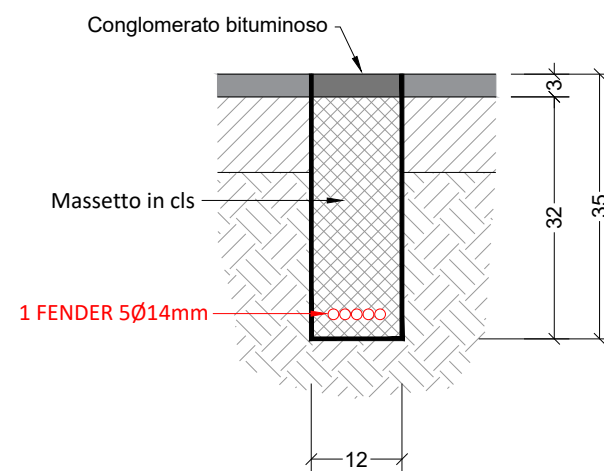


Comune COMUNE DI NUGHEDU SANTA VITTORIA				Proponente TIM	
Istanza RICHIESTA DI AUTORIZZAZIONE				Progettista MA=XI ENGINEERING	
Tavola PARTICOLARI - TRINCEA CON 1 TRITUBO DA 50				Data 10/2023	N. Tavola 09
Area di lavoro Via Santa Croce; Via Giuseppe Mazzini; Via Aldo Moro; Via Vittorio Veneto; Via San Giacomo; Via Guglielmo Marconi; Via Cesare Battisti; Via Regina Elena; Via D Annunzio; Via Pietro Nenni; Via Vittorio Emanuele; Piazza Parrocchia; Via Garibaldi; Via Nazario Sauro; Via Xx Settembre; Via Dante; Via Del Poeta; Via Cavour; Via Veneto				Scala VARIE	
Centrale NUGHEDU S.VITTORIA	Armadio 78304C_01	Formato A3	Rev. 0		

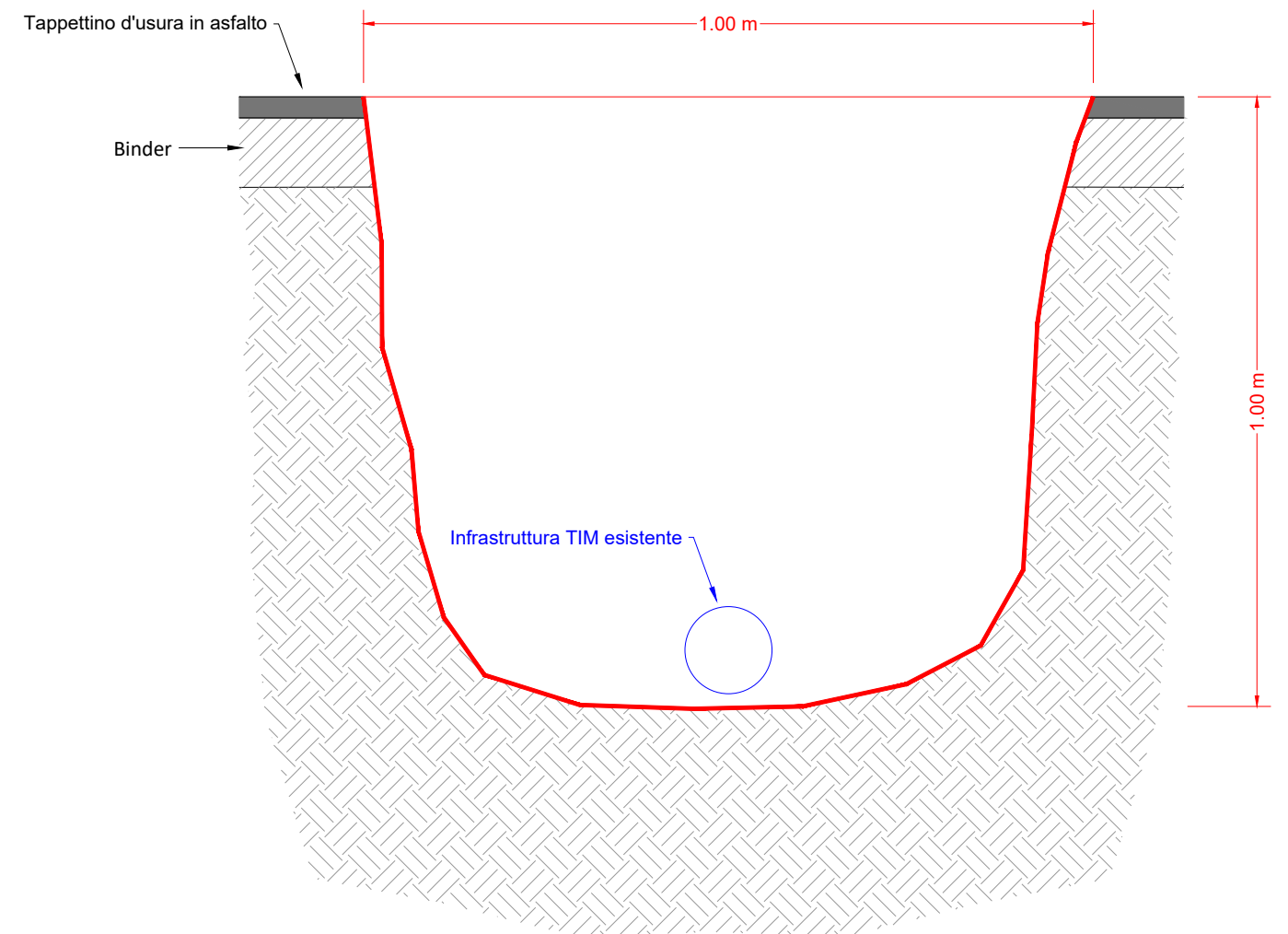
**PARTICOLARE CON POSA 3 FENDER 4Ø14mm IN TECNICA MINITRINCEA SU CARREGGIATA ASFALTATA
scala 1:10**



**PARTICOLARE CON POSA 1 FENDER 5Ø14mm IN TECNICA MINITRINCEA SU CARREGGIATA ASFALTATA
scala 1:10**

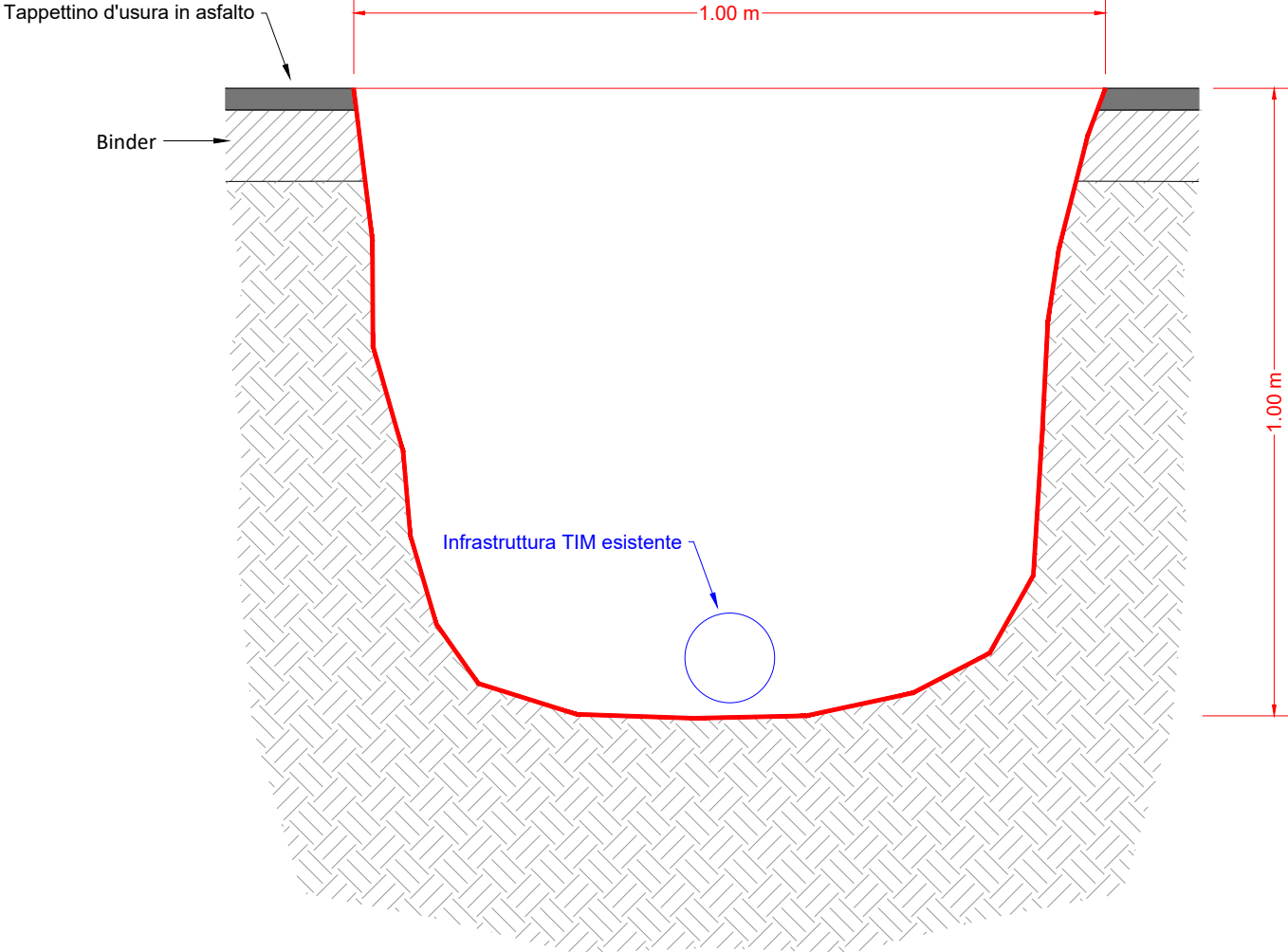


**PARTICOLARE BUCA PER INTERCETTAZIONE INFRASTRUTTURA TIM ESISTENTE
scala 1:10**



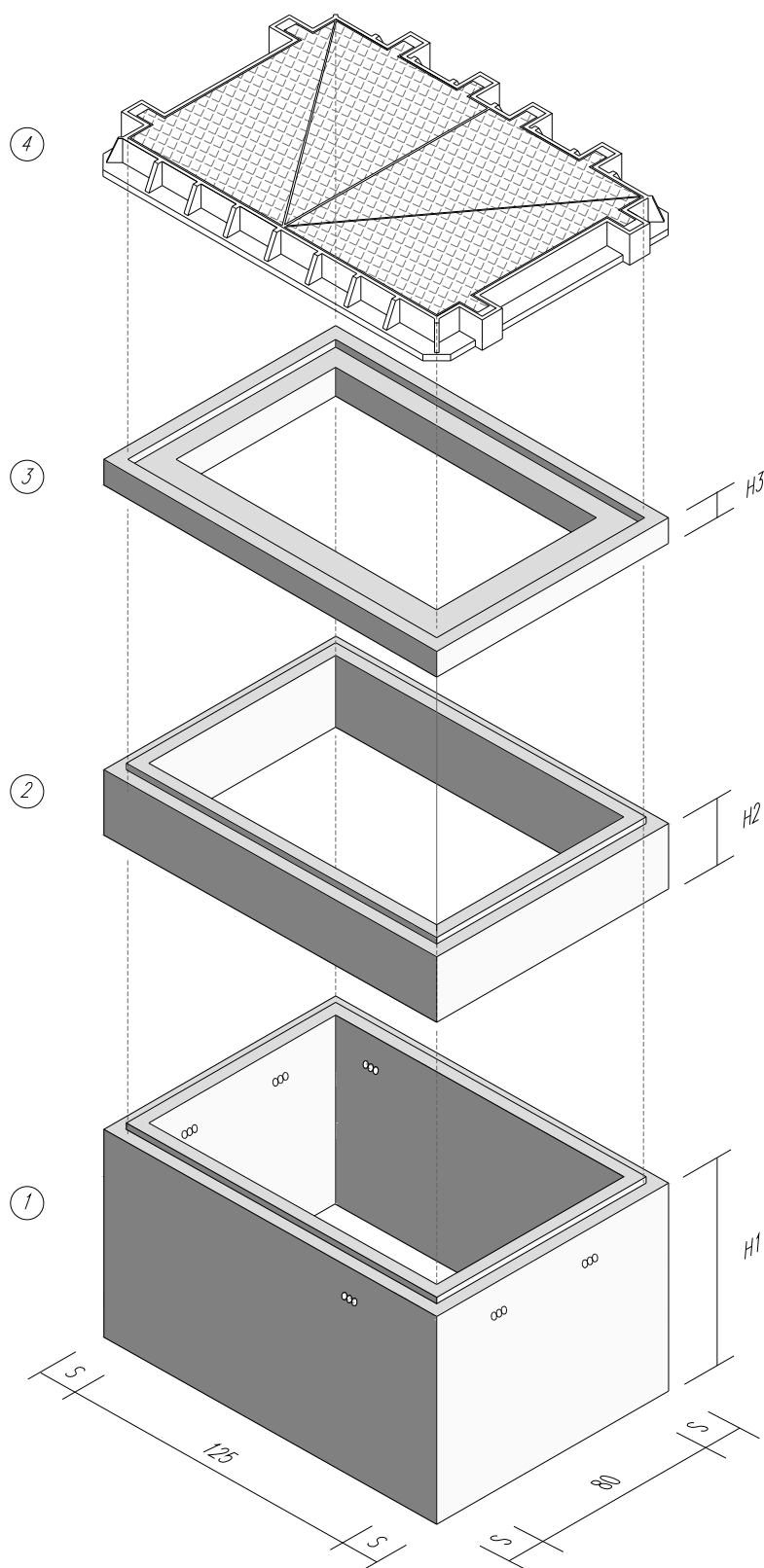
Comune COMUNE DI NUGHEDU SANTA VITTORIA				Proponente TIM	
Istanza RICHIESTA DI AUTORIZZAZIONE				Progettista MA=XI ENGINEERING	
Tavola PARTICOLARI - POSA CON TECNICA MINITRINCEA				Data 10/2023	N. Tavola 10
Area di lavoro Via Santa Croce; Via Giuseppe Mazzini; Via Aldo Moro; Via Vittorio Veneto; Via San Giacomo; Via Guglielmo Marconi; Via Cesare Battisti; Via Regina Elena; Via D Annunzio; Via Pietro Nenni; Via Vittorio Emanuele; Piazza Parrocchia; Via Garibaldi; Via Nazario Sauro; Via Xx Settembre; Via Dante; Via Del Poeta; Via Cavour; Via Veneto				Scala VARIE	
Centrale NUGHEDU S.VITTORIA	Armadio 78304C_01	Formato A3	Rev. 0		

**PARTICOLARE BUCA PER INTERCETTAZIONE
INFRASTRUTTURA TIM ESISTENTE
scala 1:10**



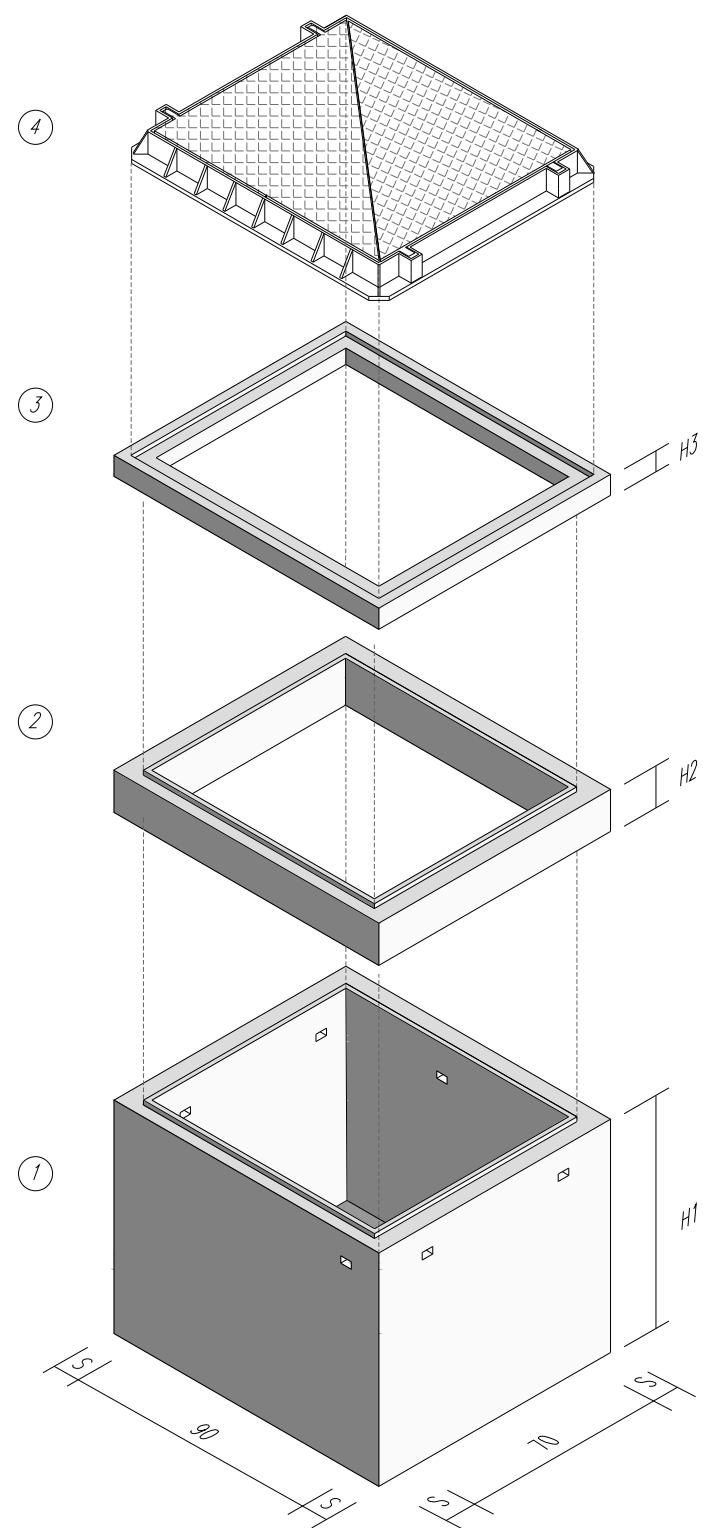
Comune COMUNE DI NUGHEDU SANTA VITTORIA				Proponente 	
Istanza RICHIESTA DI AUTORIZZAZIONE				Progettista 	
Tavola PARTICOLARI - INTERCETTAZIONE TUBAZIONI ESISTENTI				Data 10/2023	N. Tavola 11
Area di lavoro Via Santa Croce; Via Giuseppe Mazzini; Via Aldo Moro; Via Vittorio Veneto; Via San Giacomo; Via Guglielmo Marconi; Via Cesare Battisti; Via Regina Elena; Via D Annunzio; Via Pietro Nenni; Via Vittorio Emanuele; Piazza Parrocchia; Via Garibaldi; Via Nazario Sauro; Via Xx Settembre; Via Dante; Via Del Poeta; Via Cavour; Via Veneto				Scala VARIE	
Centrale NUGHEDU S.VITTORIA	Armadio 78304C_01	Formato A3	Rev. 0		

**PARTICOLARE CON POZZETTO AFFIORANTE
TIPO 125x80 cm**



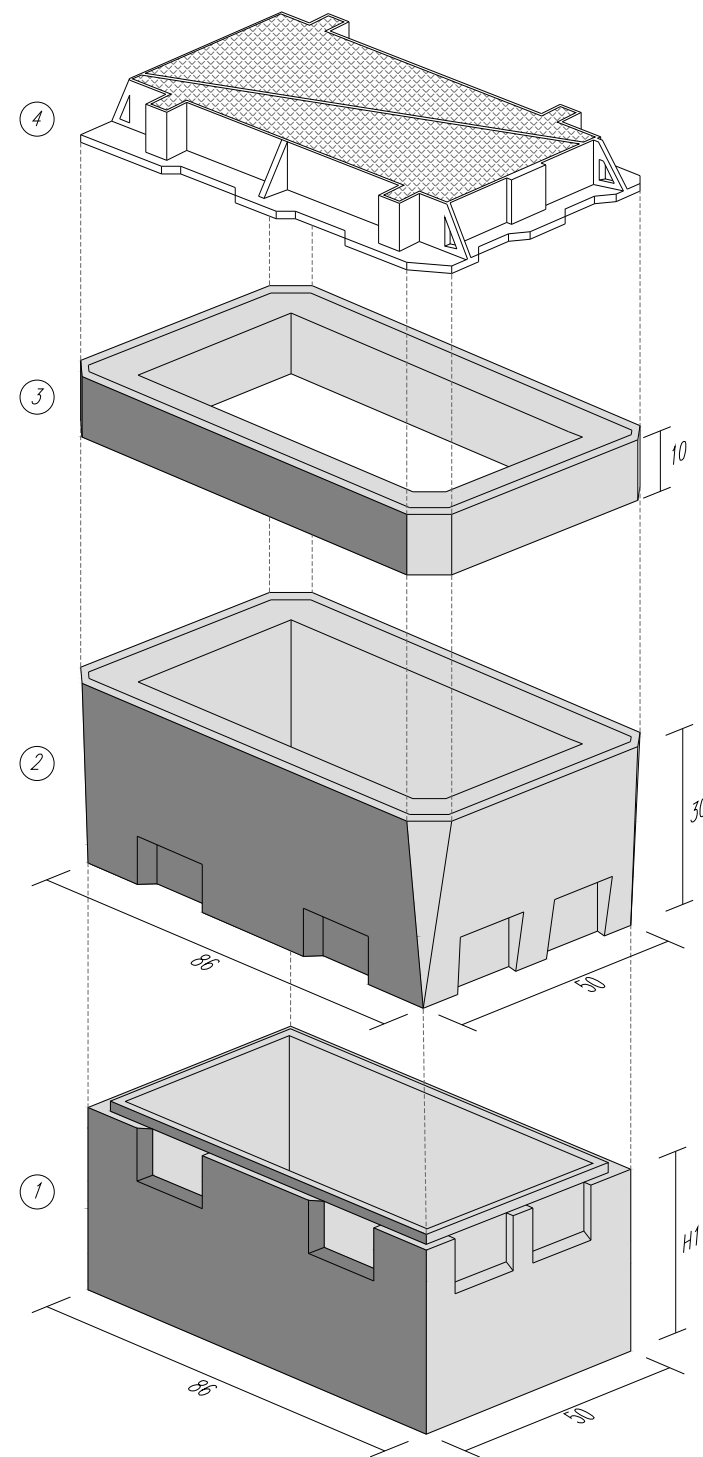
- 1 - Base pozzetto 125x80 cm
 - 2 - Anello di sopralzo 125x80 cm
 - 3 - Soletta con botola per chiusino in ghisa
 - 4 - Chiusino in ghisa sferoidale classe D400
- N.B.** Le dimensioni S, H1, H2 ed H3 saranno a discrezione del fornitore

**PARTICOLARE CON POZZETTO AFFIORANTE
TIPO 90x70 cm**



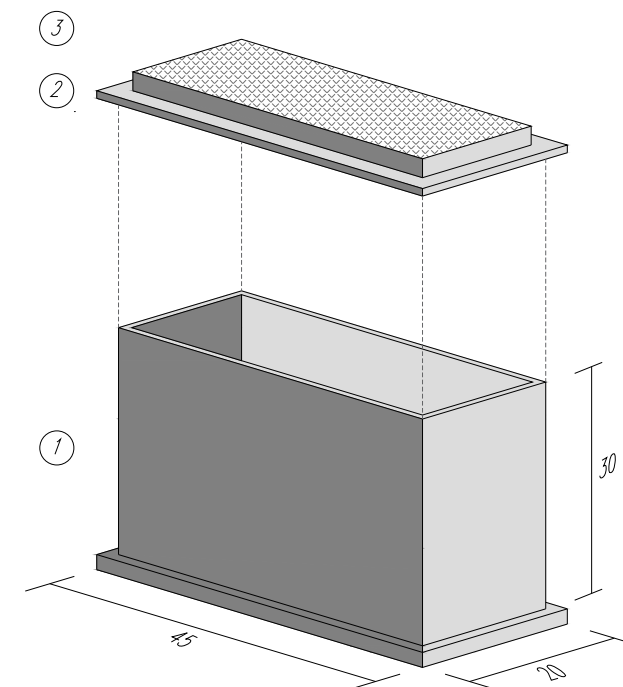
- 1 - Base pozzetto 90x70 cm
 - 2 - Anello di sopralzo 90x70 cm
 - 3 - Soletta con botola per chiusino in ghisa
 - 4 - Chiusino in ghisa sferoidale classe D400
- N.B.** Le dimensioni S, H1, H2 ed H3 saranno a discrezione del fornitore

**PARTICOLARE CON POZZETTO AFFIORANTE
TIPO 76x40 cm**



- 1 - Base pozzetto 86x50 cm
- 2 - Anello di sopralzo 86x40 cm
- 3 - Soletta con botola per chiusino in ghisa
- 4 - Chiusino in ghisa sferoidale classe D400

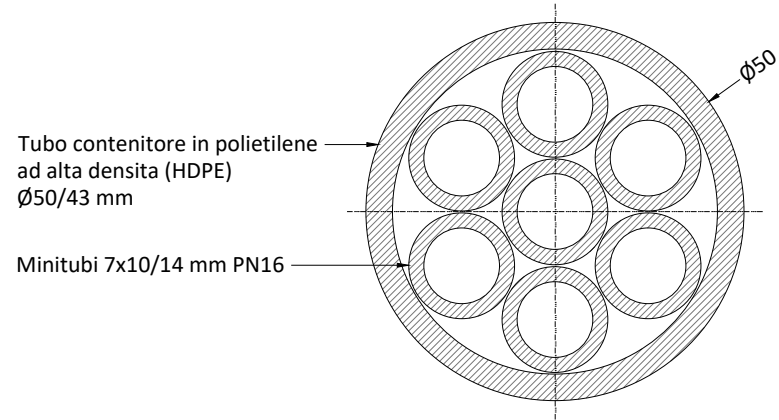
**PARTICOLARE CON POZZETTO AFFIORANTE
TIPO 40x15 cm**



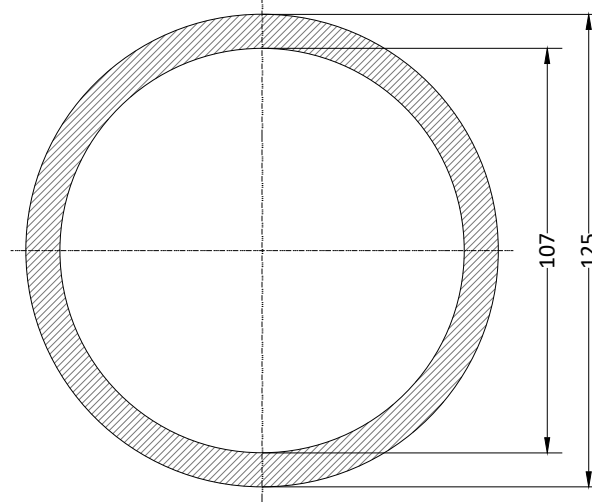
- 1 - Base pozzetto 45x20 cm
- 2 - Soletta con botola per chiusino in ghisa
- 3 - Chiusino in ghisa sferoidale classe D400

Comune COMUNE DI NUGHEDU SANTA VITTORIA				Proponente TIM	
Istanza RICHIESTA DI AUTORIZZAZIONE				Progettista MAEXI ENGINEERING	
Tavola PARTICOLARI - POZZETTI				Data 10/2023	N. Tavola 12
Area di lavoro Via Santa Croce; Via Giuseppe Mazzini; Via Aldo Moro; Via Vittorio Veneto; Via San Giacomo; Via Guglielmo Marconi; Via Cesare Battisti; Via Regina Elena; Via D Annunzio; Via Pietro Nenni; Via Vittorio Emanuele; Piazza Parrocchia; Via Garibaldi; Via Nazario Sauro; Via Xx Settembre; Via Dante; Via Del Poeta; Via Cavour; Via Veneto				Scala VARIE	
Centrale NUGHEDU S.VITTORIA	Armadio 78304C_01	Formato A3	Rev. 0		

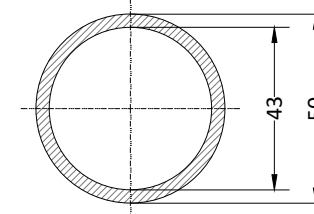
**7 MINITUBI AFFASCIATI A
GEOMETRIA CIRCOLARE (BUNDLE)
scala 1:1
(quote in mm)**



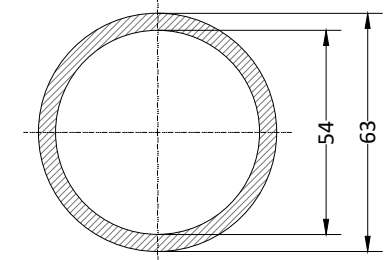
**PARTICOLARE TUBO Ø125mm
scala 1:2
(quote in mm)**



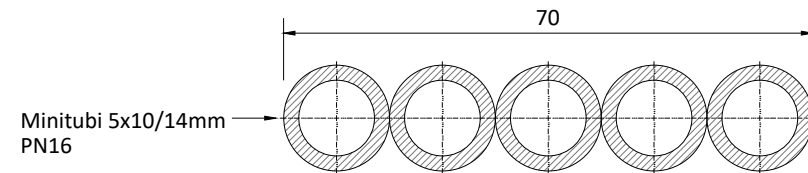
**PARTICOLARE MONOTUBO Ø50mm
scala 1:2
(quote in mm)**



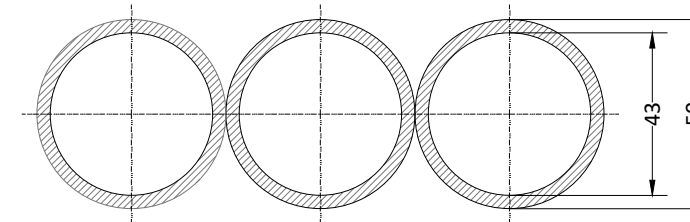
**PARTICOLARE TUBO Ø63mm
scala 1:2
(quote in mm)**



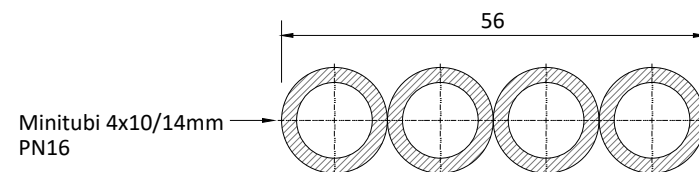
**5 MINITUBI AFFASCIATI A
GEOMETRIA PIANA (FENDER)
scala 1:1
(quote in mm)**



**PARTICOLARE TRITUBO Ø50mm
scala 1:2
(quote in mm)**



**4 MINITUBI AFFASCIATI A
GEOMETRIA PIANA (FENDER)
scala 1:1
(quote in mm)**



Comune COMUNE DI NUGHEDU SANTA VITTORIA				Proponente 	
Istanza RICHIESTA DI AUTORIZZAZIONE				Progettista 	
Tavola PARTICOLARI - TUBAZIONI				Data 10/2023	N. Tavola 13
Area di lavoro Via Santa Croce; Via Giuseppe Mazzini; Via Aldo Moro; Via Vittorio Veneto; Via San Giacomo; Via Guglielmo Marconi; Via Cesare Battisti; Via Regina Elena; Via D Annunzio; Via Pietro Nenni; Via Vittorio Emanuele; Piazza Parrocchia; Via Garibaldi; Via Nazario Sauro; Via Xx Settembre; Via Dante; Via Del Poeta; Via Cavour; Via Veneto				Scala VARIE	
Centrale NUGHEDU S.VITTORIA	Armadio 78304C_01	Formato A3	Rev. 0		